

## Мотор-редукторы Bauer для металлургии

Фирма Danfoss BAUER предоставляет современные решения в области приводной техники для всех отраслей промышленности, в которых требуется перемещение материалов. Преимущество заказчика заключается в надежности и долговечности нашей продукции.

Простота и экономичность монтажа, низкие затраты на сервисное обслуживание и высокий коэффициент полезного действия уменьшают расходы в течение всего срока службы приводов.

В вашем распоряжении профессиональные консультанты и инженеры фирмы Danfoss в любой точке земного шара. Мы говорим на вашем языке – в прямом и переносном смысле.

В сталелитейной промышленности часто приходится сталкиваться с экстремальными условиями окружающей среды, такими как жара, влажность, образование окалины, пыль и сильные удары. На редуктор действуют высокие нагрузки, вызванные колебаниями коммутационного и реверсивного режимов работы.

Фирма Danfoss Bauer, известная во всем мире как поставщик надежных мотор-редукторов, которые успешно противостоят влиянию этих условий, специально для этого разработала собственную серию продукции для сталелитейной промышленности, так называемые рольганговые мотор-редукторы.

Типичной областью применения таких мотор-редукторов является транс-

портировка стали и цветных металлов в различных формах в печи и из печей к отдельным рабочим зонам для получения слябов, прутков, профилей и листов для последующей калибровки и отправки.

### Основные характеристики

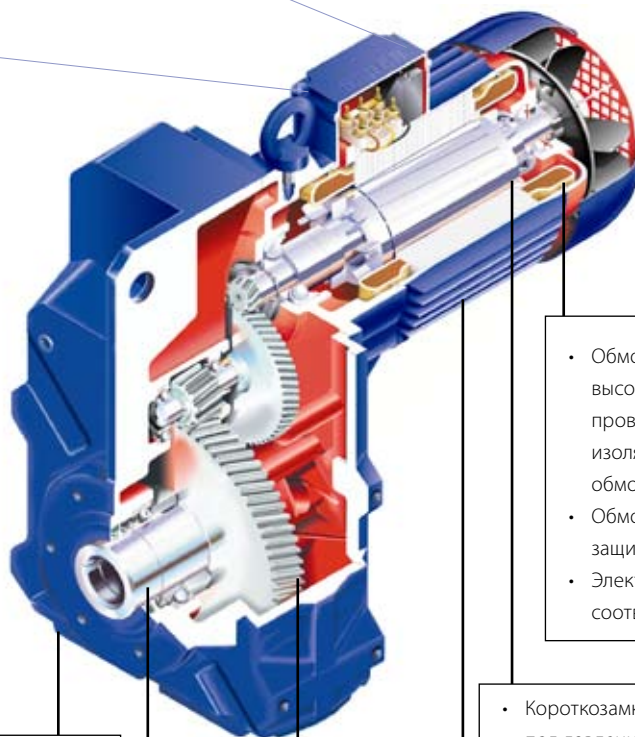
- специальное рольганговое исполнение
- тяжелый вентилятор
- усиленный колпак вентилятора
- литой корпус редуктора и двигателя изготовлен из высокопрочного чугуна
- обмотка двигателей рассчитана на эксплуатацию с питанием как от сети, так и от преобразователя частоты и позволяет увеличить момент ускорения в 4 раза по сравнению с номинальным моментом
- двигатель адаптирован для частых пусков
- бесперебойная работа при кратковременных блокировках рабочего вала, допустимая длительность блокировки - до 5 мин.
- корпус редуктора и зубчатые зацепления рассчитаны на высокие ударные нагрузки
- термисторы для защиты обмотки двигателя
- классы изоляции F и H
- уплотнения из спец. материала Viton для работы в условиях высоких температур
- износостойчивое лакокрасочное покрытие
- класс защиты IP 65 в стандартной комплектации (по спецзаказу - IP 66)



**Мотор-редуктор с рольганговым невентилируемым двигателем**



**Мотор-редуктор со стандартным рольганговым двигателем**



- Технология подключения CAGE CLAMP® в стандартной комплектации
- Стандартная клеммная коробка - по желанию заказчика

- Обмотка статора изготовлена из высококачественной медной лакированной проволоки с современной трехслойной изоляцией в пазах и лобовой части обмотки.
- Обмотка статора пропитана смолой для защиты от действия влаги.
- Электрическое исполнение двигателя соответствует типу редуктора.

- Короткозамкнутый ротор из алюминиевого литья Современная конструкция корпуса редуктора для эксплуатации в тяжелых условиях.
- Закрытая конструкция корпуса препятствует утечке масла и скоплению грязи.
- Высококачественный литой корпус.
- Корпус - безвибрационный, шумопоглощающий и устойчивый к воздействию химических веществ.
- Корпус обрабатывается за один установ.

- Короткозамкнутый ротор из алюминиевого литья под давлением обеспечивает двигателю большую надежность в эксплуатации при высоком пусковом моменте и малой величине пускового тока.
- Улучшенные пусковые характеристики двигателя.

- Монолитный корпус статора с продольными и кольцевыми ребрами обеспечивает оптимальную теплоотдачу.
- Пыле- и водонепроницаемая клеммная коробка большого размера.
- Высокая виброустойчивость на концах обмотки и разъемах двигателя благодаря технологии подключения, использующей натяжную пружину.

- Стандартное 2-ступенчатое исполнение серии BF (3-ступенчатое - начиная с BF80).
- Большой выбор размеров рабочего вала и подшипников.
- Высокое передаточное отношение достигается за счет предварительного включения ступени передачи или переднего редуктора, имеющих соответствующую конструкцию.

- Шестерни редуктора изготовлены из высококачественной закаленной стали.
- Невосприимчивость к ударной нагрузке.
- Боковые поверхности зубцов после шлифования и чистового фрезерования имеют высокую прочность.
- Крепкие, жесткие на изгиб валы шестерни и подшипники обеспечивают точный контакт зубцов.

Danfoss не несет ответственности за ошибки и неточности, допущенные в каталогах, проспектах или иных печатных изданиях. Danfoss сохраняет за собой право без предварительного уведомления вносить изменения в свою продукцию, включая те виды продукции, заказ на которые принят, так как при этом не были изменены согласованные технические спецификации. Все торговые знаки, содержащиеся в данной публикации, являются собственностью соответствующих фирм. Наименование Danfoss и логотип Danfoss являются товарными знаками Danfoss A/S. Все права защищены.