

Индустриальные редукторы

Момент на выходном валу до 86.000 Нм

Мощность агрегируемого двигателя до 110 кВт



Редукторы серии RX спроектированы в соответствии с технологиями и разработками, полученными компанией GSM за более чем 30-ти летний опыт работы в области приводной техники.

Заказчик получает максимальную надежность, лучшие сроки поставки вследствие стандартизации серии RX и уверенность в бесперебойной работе даже в самых тяжелых условиях эксплуатации.

Продукция

Редукторы серии RXP с параллельными валами имеют широкий выбор типоразмеров, что позволяет подобрать редуктор, оптимально подходящий для требуемых условий работы. Серия RXP - эффективное решение для любой отрасли, где требуется передача высоких моментов вращения.

Коническо-цилиндрические **редукторы серии RXO** обладают оптимальными техническими характеристиками при высокой надежности. Благодаря высокому качеству серия RX занимает прочную позицию на мировом рынке. Редукторы прошли все необходимые испытания и успешно применяются по всему миру.

Корпус

- из высокопрочного чугуна
- Ребра позволяют одновременно обеспечить высокую прочность корпуса, быструю теплоотдачу и максимальную шумоизоляцию
- В качестве опции корпус может быть изготовлен из стали

Валы

- Изготовлены из легированной стали

Шестерни

- Изготовлены из закаленной легированной стали
- С эвольвентным профилем
- Все типоразмеры имеют высокую нагрузочную способность и предел прочности
- Высокая устойчивость к коррозии
-

Подшипники

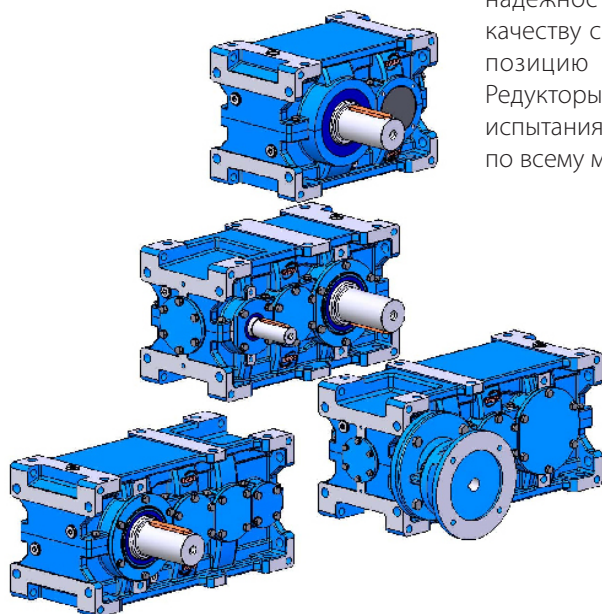
- Конические самоцентрирующиеся роликовые подшипники
- Высокая нагрузочная способность

Смазка

- В качестве опции доступна система принудительного смазывания

Охлаждение

- Опционально доступна система радиаторного охлаждения

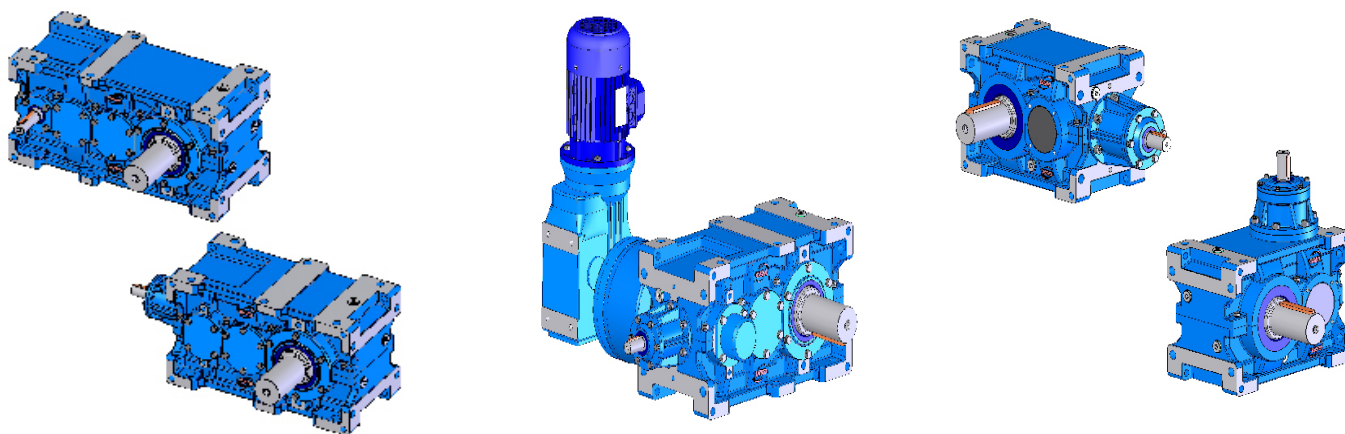


Редукторы с параллельными валами RXP

Тип	Количество ступеней редукции	Типо-размер	Передаточное число [i]	Момент вращения [кНм]	Радиальное усилие [кН]
RXP	2	812	4,53 - 22,80	13,5 - 20,3	53,0 - 66,2
RXP	2	814	4,60 - 23,20	19,0 - 27,8	63,0 - 78,7
RXP	2	816	4,63 - 23,10	26,0 - 39,8	75,0 - 93,7
RXP	2	818	4,66 - 24,30	36,2 - 58,8	88,0 - 110
RXP	2	820	4,44 - 23,60	67,5 - 80,6	150,0 - 187,5
RXP	3	812	7,80 - 135,0	14,5 - 21,9	49,0 - 53,0
RXP	3	814	7,92 - 137,0	21,5 - 29,9	58,0 - 63,0
RXP	3	816	8,37 - 135,0	31,5 - 42,8	70,0 - 75,0
RXP	3	818	8,38 - 142,0	43,3 - 63,2	80,0 - 88,0
RXP	3	820	7,36 - 140,0	53,6 - 86,8	145,0 - 150

Конические редукторы RXO

Тип	Количество ступеней редукции	Типо-размер	Передаточное число [i]	Момент вращения [кНм]	Радиальное усилие [кН]
RXO	2	812	19,1 - 117,0	20,1 - 21,9	49,0 - 51,0
RXO	2	814	19,4 - 118,0	27,5 - 29,9	58,0 - 60,0
RXO	2	816	19,4 - 118,0	39,4 - 42,8	70,0 - 75,0
RXO	2	818	19,4 - 124	58,1 - 63,2	80,0 - 83,0
RXO	2	820	19,7 - 121,0	79,9 - 86,8	142,0 - 145,0
RXO	3	812	119 - 689	21,9	49,0
RXO	3	814	110 - 700	29,9	58,0 - 63,0
RXO	3	816	118 - 697	42,8	70,0 - 75,0
RXO	3	818	109 - 661	63,2	80,0 - 88,0
RXO	3	820	112 - 653	86,8	142 - 150



Danfoss не несет ответственности за ошибки и неточности, допущенные в каталогах, проспектах или иных печатных изданиях. Danfoss сохраняет за собой право без предварительного уведомления вносить изменения в свою продукцию, включая те виды продукции, заказ на которые принят, так как при этом не были изменены согласованные технические спецификации.

Все торговые знаки, содержащиеся в данной публикации, являются собственностью соответствующих фирм. Наименование Danfoss и логотип Danfoss являются товарными знаками Danfoss A/S. Все права защищены.

ООО «Данфосс»
 Россия, 143581, Московская обл.,
 Истринский р-н,
 пос. Павло-Слободское,
 деревня Лешково, 217
 Телефон: (495) 792-57-57
 Факс: (495) 792-57-63
 bauer@danfoss.ru